

## VEGAPULS C 21

Bifilare 4 ... 20 mA/HART

Sensore radar per la misura continua di livello



### Campo d'impiego

Il VEGAPULS C 21 è il sensore radar ideale per la misura di livello senza contatto con elevati requisiti in termini di precisione in tutte le applicazioni standard in cui è richiesto un elevato grado di protezione.

È particolarmente idoneo alla misura di livello nel settore del trattamento delle acque, in stazioni di pompaggio e in bacini di trascinamento delle acque meteoriche, alla misura di portata in canali aperti e al monitoraggio dell'altezza, nonché all'impiego in numerosi altri settori industriali.

Il sensore è idoneo sia alla misura di liquidi, sia all'impiego in piccoli serbatoi o container per solidi in pezzatura.

### I benefici

- Non richiede manutenzione grazie alla tecnologia radar a 80 GHz senza contatto
- Risultati di misura esatti indipendentemente dal prodotto e dalle condizioni ambientali e di processo
- Elevata disponibilità dell'impianto, poiché non è soggetto a usura e non richiede manutenzione. Risultati di misura esatti indipendentemente dal prodotto e dalle condizioni ambientali e di processo.

### Funzione

L'apparecchio trasmette un segnale radar continuo attraverso la propria antenna. Il segnale trasmesso viene riflesso dal prodotto e ricevuto come eco dall'antenna.

La differenza di frequenza tra il segnale trasmesso e quello ricevuto è proporzionale alla distanza e dipende dall'altezza di livello. L'altezza di livello così rilevata viene convertita nel relativo segnale in uscita e visualizzata come valore di misura.

### Dati tecnici

Campo di misura fino a	15 m (49.21 ft)
Scostamento di misura	≤ 2 mm
Angolo d'irraggiamento	8°
Frequenza di misura	Banda W (tecnologia 80 GHz)
Segnale in uscita	4 ... 20 mA/HART
Attacco di processo	Filettatura G1½, 1½ NPT, R1½
Collegamento di montaggio	Filettatura G1, 1 NPT, R1
Pressione di processo	-1 ... +3 bar (-100 ... +300 kPa/-14.5 ... +43.51 psig)
Temperatura di processo	-40 ... +80 °C (-40 ... +176 °F)
Temperatura ambiente	-40 ... +80 °C (-40 ... +176 °F)
Standard Bluetooth	Bluetooth 5.0 (retrocompatibile con Bluetooth 4.0 LE)
Portata tip. Bluetooth	25 m (82 ft)
Tensione d'esercizio	12 ... 35 V DC
Grado di protezione	IP66/IP68 (3 bar) secondo IEC 60529, tipo 6P secondo UL 50

### Materiali

Le parti dell'apparecchio a contatto col prodotto sono di PVDF. La guarnizione di processo è di FKM. Il cavo di collegamento è isolato con PUR.

Una panoramica completa dei materiali e delle guarnizioni è disponibile sulla nostra homepage alla voce "Prodotti" e "Configurare e ordinare".

### Esecuzioni della custodia

La custodia è idonea alle applicazioni nel settore del trattamento delle acque/acque reflue ed è realizzata in PVDF. Grazie al pressacavo annesso in resina si raggiunge il grado di protezione IP66/IP68 (3 bar).

### Esecuzioni dell'elettronica

Gli apparecchi sono disponibili con differenti esecuzioni dell'elettronica. Oltre all'elettronica bifilare con 4 ... 20 mA/HART esistono due modelli digitali con SDI-12 e protocollo Modbus/Levelmaster.

### Omologazioni

Gli strumenti VEGA sono dotati di omologazioni per l'impiego in ogni parte del mondo, per es. in zone a rischio di esplosione, a bordo di navi o in applicazioni igieniche.

Per gli apparecchi omologati (per es. con omologazione Ex) valgono i dati tecnici nelle relative avvertenze di sicurezza. Pertanto in singoli casi essi possono variare da quelli qui riportati.

Informazioni dettagliate relative alle omologazioni sono riportate per i singoli prodotti sulla nostra homepage.

## Calibrazione

### Calibrazione attraverso la linea di segnale

La calibrazione dello strumento si esegue con l'adattatore d'interfaccia VEGACONNECT e un PC con il software di servizio PACTware e il relativo DTM.

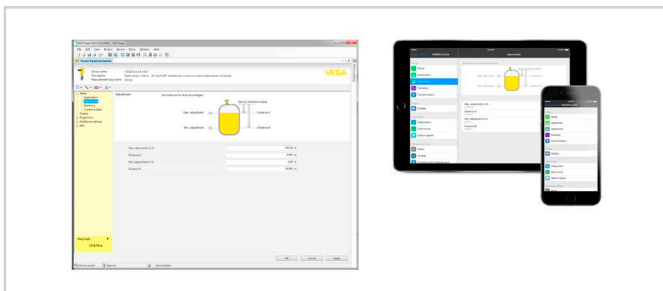
### Calibrazione wireless tramite Bluetooth

L'esecuzione con la funzione Bluetooth consente un collegamento wireless a smartphone e tablet (iOS/Android) o a PC con sistema operativo Windows.



collegamento wireless a strumenti di calibrazione standard

La calibrazione si esegue con l'app gratuita scaricabile dall'"Apple App Store", dal "Google Play Store" o dal "Baidu Store". In alternativa la calibrazione può essere eseguita anche con PACTware/DTM e un PC con sistema operativo Windows.

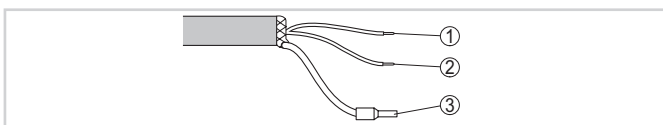


Calibrazione tramite PACTware o app

### Calibrazione tramite sistemi di terzi

Ulteriori possibilità di calibrazione sono offerte da un Communicator HART, nonché da programmi specifici come AMS1 o PDM.

## Allacciamento elettrico

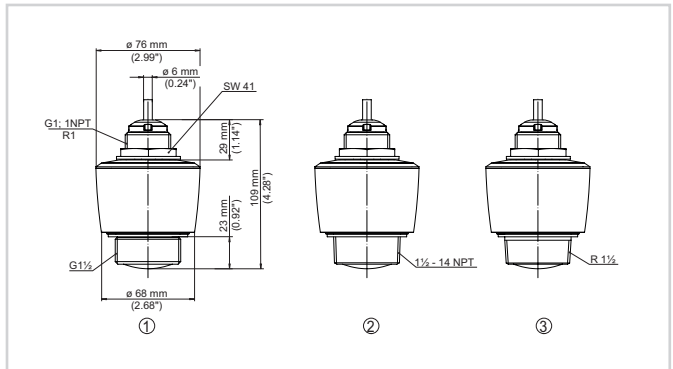


Assegnazione dei conduttori del cavo di connessione collegato fisso

- 1 Marrone (+) verso l'alimentazione in tensione e/o verso il sistema d'elaborazione
- 2 Blu (-) verso l'alimentazione in tensione e/o verso il sistema d'elaborazione
- 3 Schermatura

Per i dettagli relativi all'allacciamento elettrico si rimanda alle -Istruzioni d'uso- dell'apparecchio su [www.vega.com/downloads](http://www.vega.com/downloads).

## Dimensioni

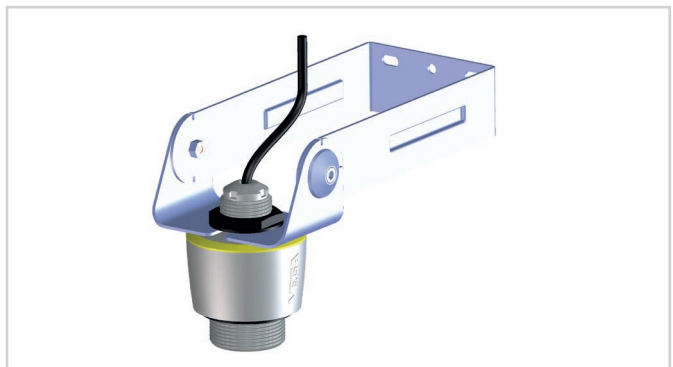


Dimensioni VEGAPULS C 21

- 1 Filettatura G1½
- 2 Filettatura 1½ NPT
- 3 Filettatura R1½

## Accessori per il montaggio

Per il VEGAPULS C 21 sono disponibili adeguati accessori di montaggio per il montaggio a soffitto e a parete.



Staffa di montaggio con alloggiamento del sensore regolabile per sensori con uscita assiale del cavo - montaggio a parete (esempio)

Sulla nostra homepage sono disponibili informazioni dettagliate relative alla gamma degli accessori di montaggio.

## Informazione

Sulla nostra homepage sono disponibili informazioni dettagliate relative alla gamma di prodotti VEGA.

Sulla nostra homepage, nella sezione Downloads, sono disponibili istruzioni d'uso, descrizioni degli apparecchi, opuscoli di settore, documenti di omologazione, disegni degli apparecchi e altro ancora.

È disponibile anche software, come il software attuale dello strumento e il relativo software di servizio.

## Sceita dell'apparecchio

Sulla nostra homepage, alla voce "Prodotti" è possibile selezionare il principio di misura e il relativo strumento per la specifica applicazione.

Sulla homepage sono disponibili anche informazioni dettagliate sulle diverse esecuzioni dello strumento.

## Contatto

L'interlocutore personale presso VEGA è indicato sulla nostra homepage alla voce "Contatto".